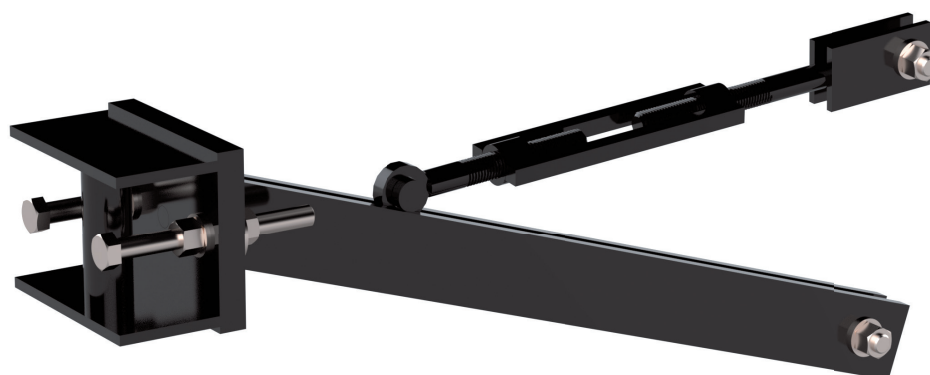


СКАУТ

ИНСТРУКЦИЯ

СБОРКА И ЭКСПЛУАТАЦИЯ



**СЦЕПКА УСИЛЕННАЯ
К МИНИ-ТРАКТОРАМ И МОТОБЛОКАМ «СКАУТ»**

СОДЕРЖАНИЕ

1. ТЕХНИЧЕСКОЕ ОПИСАНИЕ	4
1.1. НАЗНАЧЕНИЕ	4
1.2. ТЕХНИЧЕСКИЕ ДАННЫЕ	4
1.3. ОБЩЕЕ ОПИСАНИЕ АГРЕГАТА	4
2. ЭКСПЛУАТАЦИЯ.....	5
2.1. УСТАНОВКА УСИЛЕННОЙ СЦЕПКИ НА МОТОБЛОК ИЛИ МИНИ-ТРАКТОР	5
2.2. РЕГУЛИРОВКИ УСИЛЕННОЙ СЦЕПКИ	5
2.3. ВВЕДЕНИЕ АГРЕГАТА В ЭКСПЛУАТАЦИЮ	6
2.4. ВАРИАНТЫ ИСПОЛЬЗОВАНИЯ НАВЕСНОГО ОБОРУДОВАНИЯ.....	6
3. ПОРЯДОК РАБОТЫ С АГРЕГАТОМ.....	7
3.1. ОБКАТКА АГРЕГАТА.....	7
3.2. ПРАВИЛА ЭКСПЛУАТАЦИИ	7
4. ТРЕБОВАНИЯ БЕЗОПАСНОСТИ ИСПОЛЬЗОВАНИИ АГРЕГАТА	8
5. ТЕХОБСЛУЖИВАНИЕ.....	8
6. ХРАНЕНИЕ.....	8
7. ГАРАНТИЙНЫЕ ОБЯЗАТЕЛЬСТВА.....	9

1. ТЕХНИЧЕСКОЕ ОПИСАНИЕ

1.1. НАЗНАЧЕНИЕ

Усиленная сцепка предназначена для установки буксируемого навесного оборудования на мини-тракторы «Скаут», или тяжелые мотоблоки «Скаут».

Усиленная сцепка позволяет так же присоединять к себе двойную сцепку, которая позволяет работать сразу на двух рядах.

1.2. ТЕХНИЧЕСКИЕ ДАННЫЕ

Таблица 1.

Название параметра и размера	Ед. изм.	Величина
Способ агрегатирования		Навесной
Регулировки		В трех плоскостях
Длина	мм	700
Вес	кг	8
Рекомендуется для использования со следующими моделями мини-тракторов и мотоблоков «Скаут»		Весь модельный ряд

1.3. ОБЩЕЕ ОПИСАНИЕ АГРЕГАТА

Усиленная сцепка поставляется в собранном виде.
Комплект поставки включает:

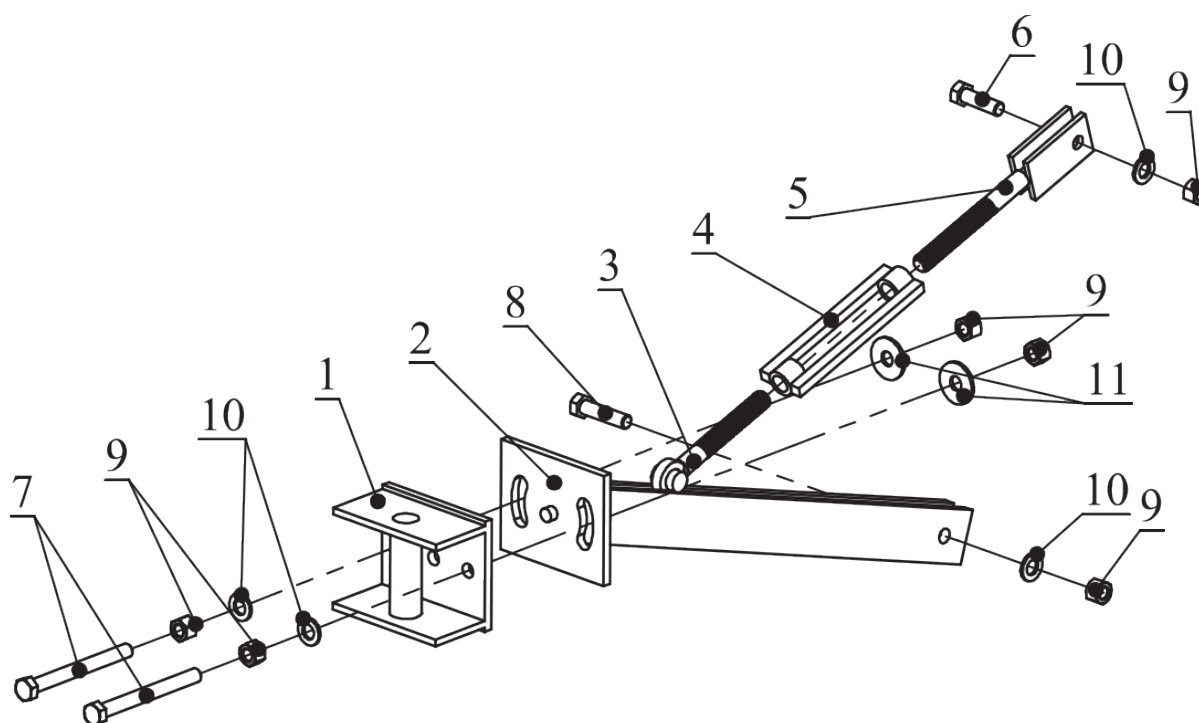


Рисунок 1.
Комплектующие усиленной сцепки.

Таблица 2.
Спецификация комплектующих усиленной сцепки.

Поз.	Обозначение	Описание	Кол-во
1	СУ_001	Сцепка усиленная – дет. 1	1
2	СУ_002	Сцепка усиленная – дет. 2	1
3	СУ_003	Талреп (дет. 1)	1
4	СУ_004	Талреп (дет. 2)	1
5	СУ_005	Талреп (дет. 3)	1
6	СУ_006	Болт М12х40	1
7	СУ_007	Болт М12х120	2
8	СУ_008	Болт М12х50	1
9	СУ_009	Гайка М12	6
10	СУ_010	Шайба М12	4
11	СУ_011	Шайба широкая М12	2

2. ЭКСПЛУАТАЦИЯ

Соблюдение требований эксплуатационной документации при введении агрегата в эксплуатацию, техническом обслуживании и ремонте, с целью охраны труда, жизни и обеспечения исправности агрегата – **обязательно!**

Управлять агрегатом разрешается физически здоровым лицам, достигшим 18-летнего возраста. Работать с агрегатом разрешается только при соблюдении требований настоящего руководства.

2.1. УСТАНОВКА УСИЛЕННОЙ СЦЕПКИ НА МОТОБЛОК ИЛИ МИНИ-ТРАКТОР

Для установки на трактор присоедините скобу (поз. 1, рис.2) усиленной сцепки на крышке редуктора заднего навесного оборудования (поз.2, рис.2), и зафиксируйте пальцем 18мм (поз.3, рис.2), палец зашплинтуйте.

Для установки на мотоблок присоедините скобу (поз. 1, рис.2) усиленной сцепки на крышке к задней крышке коробки передач (поз.2, рис.2), и зафиксируйте пальцем 18мм (поз.3, рис.2), палец зашплинтуйте.

Для установки навесного оборудования (например картофелесажалки Р120 (поз.4, рис.2)) присоедините талреп (поз.5, рис.2) и раму усиленной сцепки (поз.6, рис.2) к вертикальной планке (поз.7, рис.2) и зафиксируйте болтами М12х40 и М12х50 (поз.8,9, рис.2)

2.2. РЕГУЛИРОВКИ УСИЛЕННОЙ СЦЕПКИ

Угол наклона навесного оборудования вдоль оси движения трактора регулируется натяжением талрепа (поз.5, рис.2).

Угол наклона навесного оборудования поперек оси движения трактора регулируется путем вращения рамы усиленной сцепки (поз.6, рис.2) относительно скобы (поз.1, рис.2) по специальным направляющим прорезям. После окончания регулировки зафиксируйте регулировочными болтам М12х120 (поз.10, рис.2).

Для предотвращения горизонтального смещения навесного оборудования выставите необходимую длину регулировочных болтов (поз.10, рис.2) до соприкосновения с крышкой редуктора (поз.2, рис.2).

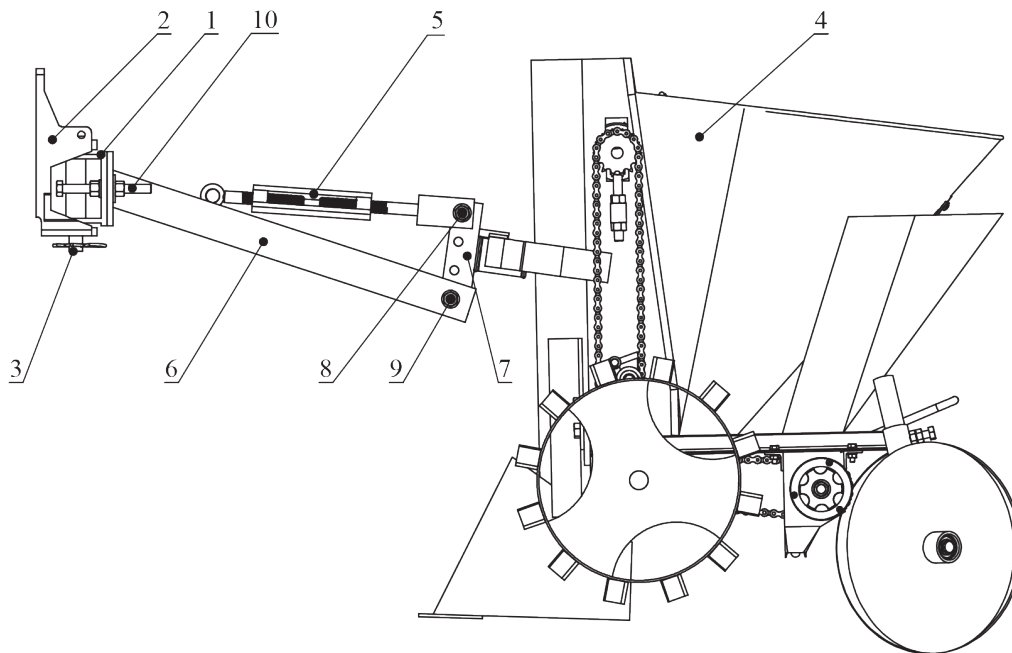


Рисунок.2
Установка усиленной сцепки

2.3. ВВЕДЕНИЕ АГРЕГАТА В ЭКСПЛУАТАЦИЮ

Перед началом работы следует проверить общее состояние и комплектность агрегата. Следует проверить натяжение всех болтовых соединений.

Для обеспечения нормального качества работы проведите регулировку положения секций с установленным навесным оборудованием.

2.4. ВАРИАНТЫ ИСПОЛЬЗОВАНИЯ НАВЕСНОГО ОБОРУДОВАНИЯ

2.4.1. Усиленная сцепка с одиночным навесным оборудованием

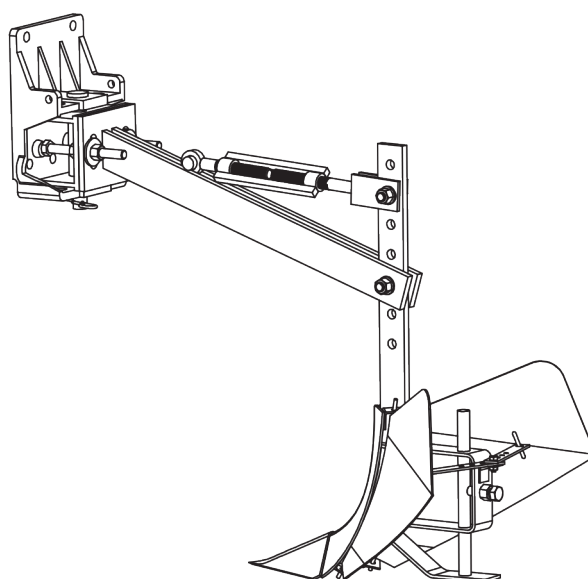


Рисунок 3.
Усиленная сцепка с окучником типа «Стрела».

Усиленная сцепка может быть использована для установки различного навесного оборудования, таких, как окучники, плоскорезы, картофелесажалки, картофелекопалки и пр.

2.4.2. Усиленная сцепка для обработки двух рядов

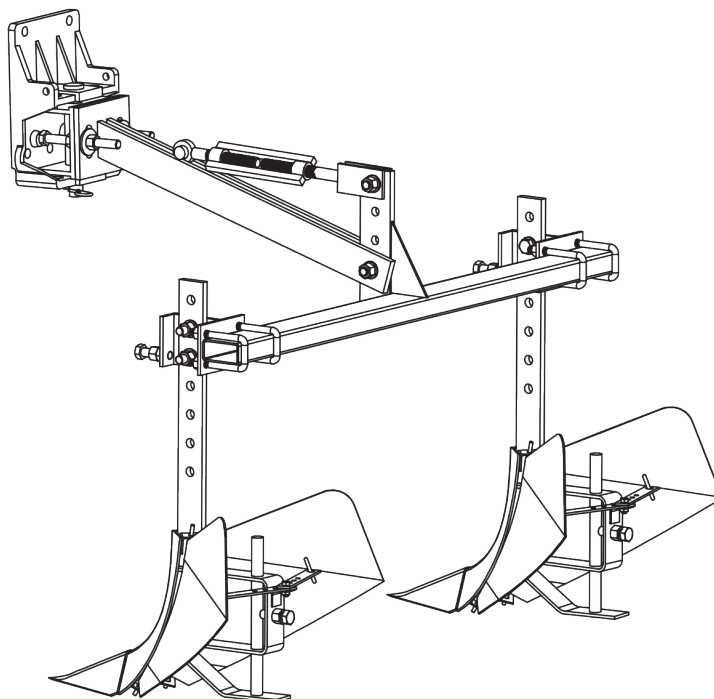


Рисунок 4.
Усиленная сцепка с двойной сцепкой и парой окучников типа «Стрела».

При использовании двойной сцепки (приобретается отдельно), можно использовать сразу пару навесного оборудования, для обработки двух рядов одновременно.

3. ПОРЯДОК РАБОТЫ С АГРЕГАТОМ

3.1. ОБКАТКА АГРЕГАТА

Перед работой ещё раз проверьте правильность регулировки устройства и проверьте работу устройства на пустом участке. При неудовлетворительных результатах проведите регулировку агрегата еще раз. При обкатке внимательно следите за работой отдельных узлов, и механизмов. Все неполадки устраняйте немедленно.

3.2. ПРАВИЛА ЭКСПЛУАТАЦИИ

Не делайте крутых поворотов в конце рядков. Повороты производите на первой передаче мотоблока или трактора. При необходимости крутых поворотов приподнимите сцепку с установленным навесным оборудованием с помощью гидравлики трактора или ручек мотоблока.

Для перевоза агрегата к месту хранения или к новому месту работы произведите перевод из рабочего положения в транспортное с помощью гидравлики трактора или ручек мотоблока.

При переездах на большие расстояния по неудовлетворительным просёлочным дорогам агрегат необходимо перевозить автотранспортом в полу разобранном виде с обязательным закреплением в кузове автомашины.

4. ТРЕБОВАНИЯ БЕЗОПАСНОСТИ ИСПОЛЬЗОВАНИИ АГРЕГАТА

Прежде, чем приступить к работе, следует изучить настоящую инструкцию по эксплуатации и рекомендации по технике безопасности, так как усиленная сцепка с установленным навесным оборудованием является агрегатом повышенной опасности. Соблюдайте последовательность операций досборки, изложенных в настоящей инструкции. Техническое обслуживание и регулировку агрегата производить только после установки его на ровную поверхность или специальные подставки, заглушенном двигателе трактора или мотоблока и заблокированных тормозах. Во избежание несчастных случаев при работе и техническом обслуживании выполните перед началом работы следующие указания:

- Не допускайте присутствия посторонних лиц в непосредственной близости от работающего агрегата;
- В процессе работы в тракторе или у мотоблока должен находиться только механизатор;
- Следите за креплением агрегата к трактору или мотоблоку. При затяжке болтов и гаек не пользуйтесь надставками для ключей, работайте только исправным инструментом;
- Производите регулировку, очистку и устранение неисправностей агрегата при выключенном двигателе трактора или мотоблока;
- Производите транспортировку агрегата со скоростью, не более 15 км/ч, на поворотах скорость не должна превышать 5 км/ч;
- Во избежание поломок и деформаций рабочих органов при переездах через препятствие обязательно переведите их в транспортное положение (с помощью гидравлики или ручек мотоблока поднимите агрегат).

КАТЕГОРИЧЕСКИ ЗАПРЕЩАЕТСЯ!

- 1. Перевозить при помощи агрегата людей, животных и какие-либо предметы;**
- 2. Использовать агрегат не по назначению.**

5. ТЕХОБСЛУЖИВАНИЕ

Бесперебойная и длительная работа агрегата в основном зависит от своевременного и качественного проведения технического обслуживания.

Для обеспечения безотказной работы агрегата, продления срока службы советуем производить предложенные ниже процессы технического обслуживания.

Ежесменно:

- Очистите агрегат от грязи и растительных остатков;
- Проверьте путем внешнего осмотра комплектность, состояние и крепление деталей, при необходимости подтянуть крепления рабочих органов;

6. ХРАНЕНИЕ

Правильное хранение выведенного из эксплуатации агрегата является важной частью технического обслуживания. Агрегат должен храниться в сухом защищенном от влаги помещении.

С целью обеспечения сохранности агрегата необходимо:

- Очистить агрегат от грязи;
- Протереть насухо;
- Смазать рабочие поверхности агрегата тонким слоем консистентной смазки;
- Придать агрегату устойчивое положение;
- Поверхности с повреждёнными лакокрасочными покрытиями подкрасить.

7. ГАРАНТИЙНЫЕ ОБЯЗАТЕЛЬСТВА

Гарантийный срок эксплуатации усиленной сцепки — **один год** со дня продажи.
Данный товар вы можете приобрести у официальных дилеров компании «СКАУТ». Найти адрес и контакты ближайшего к Вам дилера вы можете на сайте **www.garden-scout.ru**

ДЛЯ ЗАМЕТОК

Blank page with horizontal dotted lines for notes.



г. Санкт-Петербург
тел.: +7 (812) 407-72-76

г. Москва
тел.: +7 (495) 663-97-53